



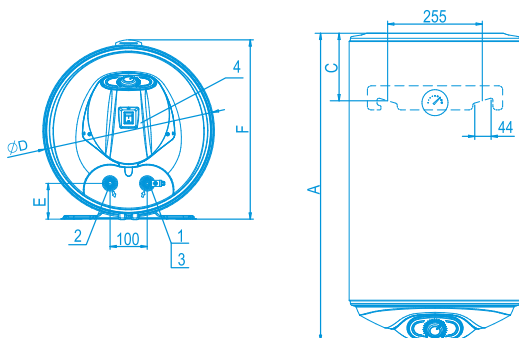
Made in EU

# BÁLTICO NEW-ECO

Termo eléctrico  
30/50/80/100 L

- Doble resistencia envainada
- Aislamiento de 33 mm de espesor mínimo
- Termostato regulación exterior
- Antical: ánodo de magnesio sobredimensionado
- Incluye válvula seguridad y manguitos electrolíticos

		30 L	50 L	80 L	100 L
Capacidad depósito	L	30	50	80	100
Clase eficiencia energética		C	C	C	C
Doble resistencia envainada		Si	Si	Si	Si
Ánodo de magnesio		Si	Si	Si	Si
Resistencia eléctrica	W	2x800	2x800	2x1.000	2x1.000
Consumo anual eléctrico	Kwh	556	1.411	1.423	1.396
Alimentación eléctrica	V~	220	220	220	220
Mezcla a 40°C, depósito a 75°C, entrada a 10°C	L	-	79	124	156
Conexión hidráulica agua caliente		1/2	1/2	1/2	1/2
Conexión hidráulica agua fría		1/2	1/2	1/2	1/2
Presión ensayo/máxima seguridad	bar	14/8	14/8	14/8	14/8
Peso neto	Kg	14	18	21	25



Medidas		30 L	50 L	80 L	100 L
A	mm	568	768	825	1.000
C	mm	155	155	175	175
D	mm	387	387	435	435
E	mm	80	80	85	85
F	mm	410	410	455	455

Referencia	Litros	Instalación	Potencia	Dimensiones	EAN	PVP
CCV030BALNEW	30	Vertical	2 x 800	568 x 387	8432079059511	215
CCV050BALNEW	50	Vertical	2 x 800	768 x 387	8432079059528	235
CCV080BALNEW	80	Vertical	2 x 1000	825 x 435	8432079059535	265
CCV100BALNEW	100	Vertical	2 x 1000	1000 x 435	8432079059542	295