



Made in EU

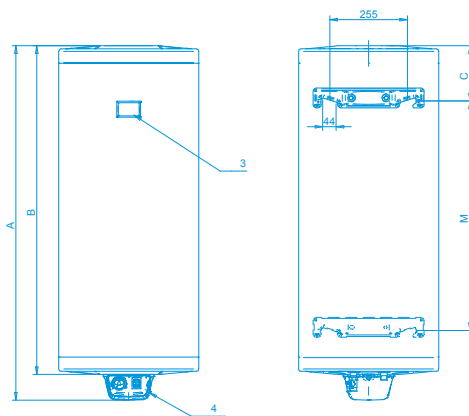
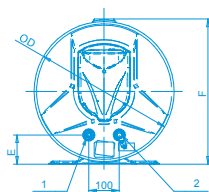
# BÁLTICO NEW-ECO

Termo eléctrico  
150/200 L

- Doble resistencia envainada
- Aislamiento de 33 mm de espesor mínimo
- Termostato regulación exterior
- Test control ánodo
- Antical: doble ánodo de magnesio
- Incluye válvula seguridad y manguitos electrolíticos

		150 BALN	200 BALN
Capacidad depósito	L	150	200
Clase eficiencia energética		<b>C</b>	<b>C</b>
Doble resistencia envainada		Si	Si
Ánodo de magnesio c/ Test		Si	Si
Resistencia eléctrica	W	2x1.000	2x1.000
Consumo anual eléctrico	Kwh	2.517	2.607
Alimentación eléctrica	V~	220	220
Mezcla a 40° C con depósito a 75° C y entrada a 10° C	L	226	292
Conexión hidráulica agua caliente		1/2	1/2
Conexión hidráulica agua fría		1/2	1/2
Presión ensayo/máxima seguridad	bar	14/8	14/8
Peso neto	Kg	40	49

Medidas		150 L	200 L
A	mm	1.415	1.255
B	mm	1.330	1.170
C	mm	172	190
D	mm	460	586
E	mm	96	105
F	mm	474	600
G	mm	32	43
M	mm	1.003	780



Referencia	Litros	Instalación	Potencia	Dimensiones	EAN	PVP
CCV150BALNEW	150	Vertical	2 x 1000	1415 x 460	8432079059559	435
CCV200BALNEW	200	Vertical	2 x 1000	1255 x 586	8432079059566	575