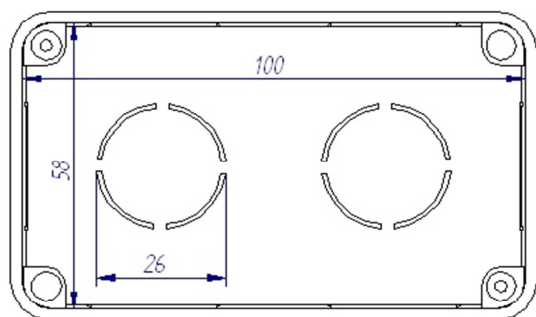
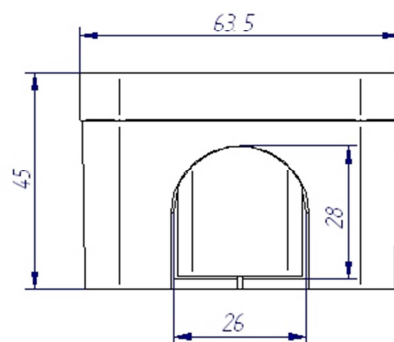
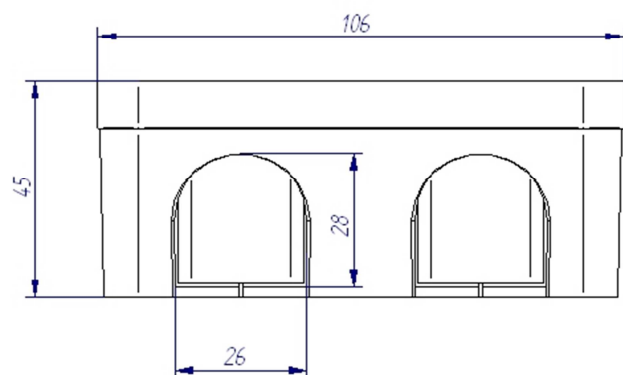


ARTÍCULO

REFERENCIA C20 - CAJA EMPALMES 115x64x46 GARRA METÁLICA



C 20 - C21




DATOS TÉCNICOS

Denominación: Caja de empalmes y derivación garra metálica.

Medidas: 115x64x46mm.

Fabricado en material termoplástico libre de halógenos

Color caja : Negro

Color tapa: Blanco

Peso neto: 0,066 Kg.

Código EAN

MARCAS Y CERTIFICACIONES

