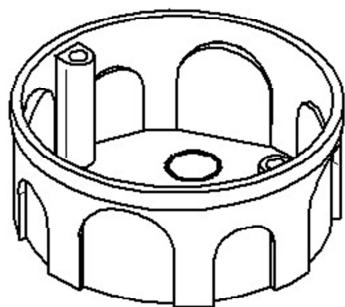
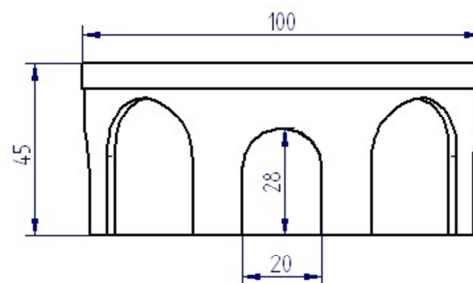
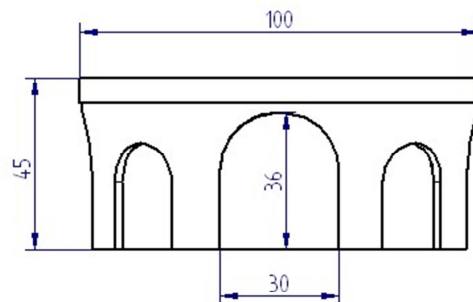
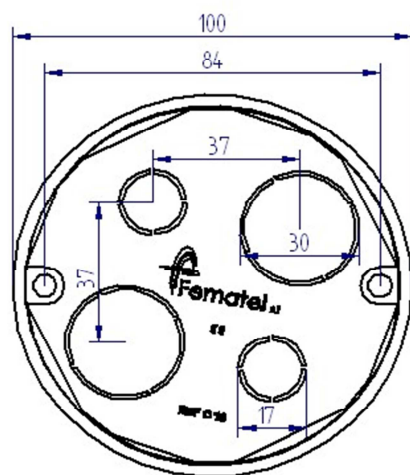


ARTÍCULO

REFERENCIA C19GM - CAJA EMPALMES REDONDA 45x100 GARRA METÁLICA



C 19




DATOS TÉCNICOS

Denominación: Caja de empalmes y derivación con garra metálica.

Medidas: 45x100mm.

Fabricado en material termoplástico libre de halógenos

Color caja : Negro

Color tapa: Blanco

Peso neto: 0,055 Kg.

Código EAN

MARCAS Y CERTIFICACIONES

