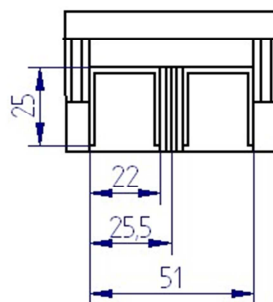
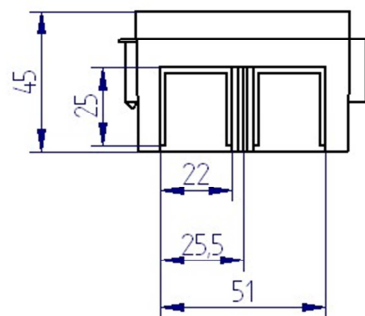
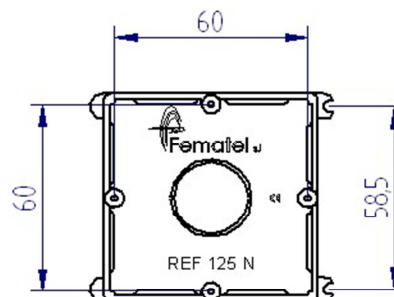
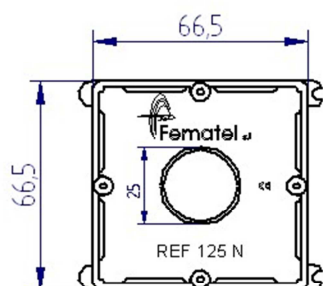


ARTÍCULO

REFERENCIA 125N - CAJA ENLAZABLE 65x65x45 CON TORNILLOS



125
Fematel s.l.

DATOS TÉCNICOS

Denominación: Caja de empotrar enlazable para mecanismos

Medidas: 65x65x45 mm.

Fabricado en material termoplástico libre de halógenos

Color caja : Negro

Peso neto: 0,029 Kg.

Código EAN

MARCAS Y CERTIFICACIONES

