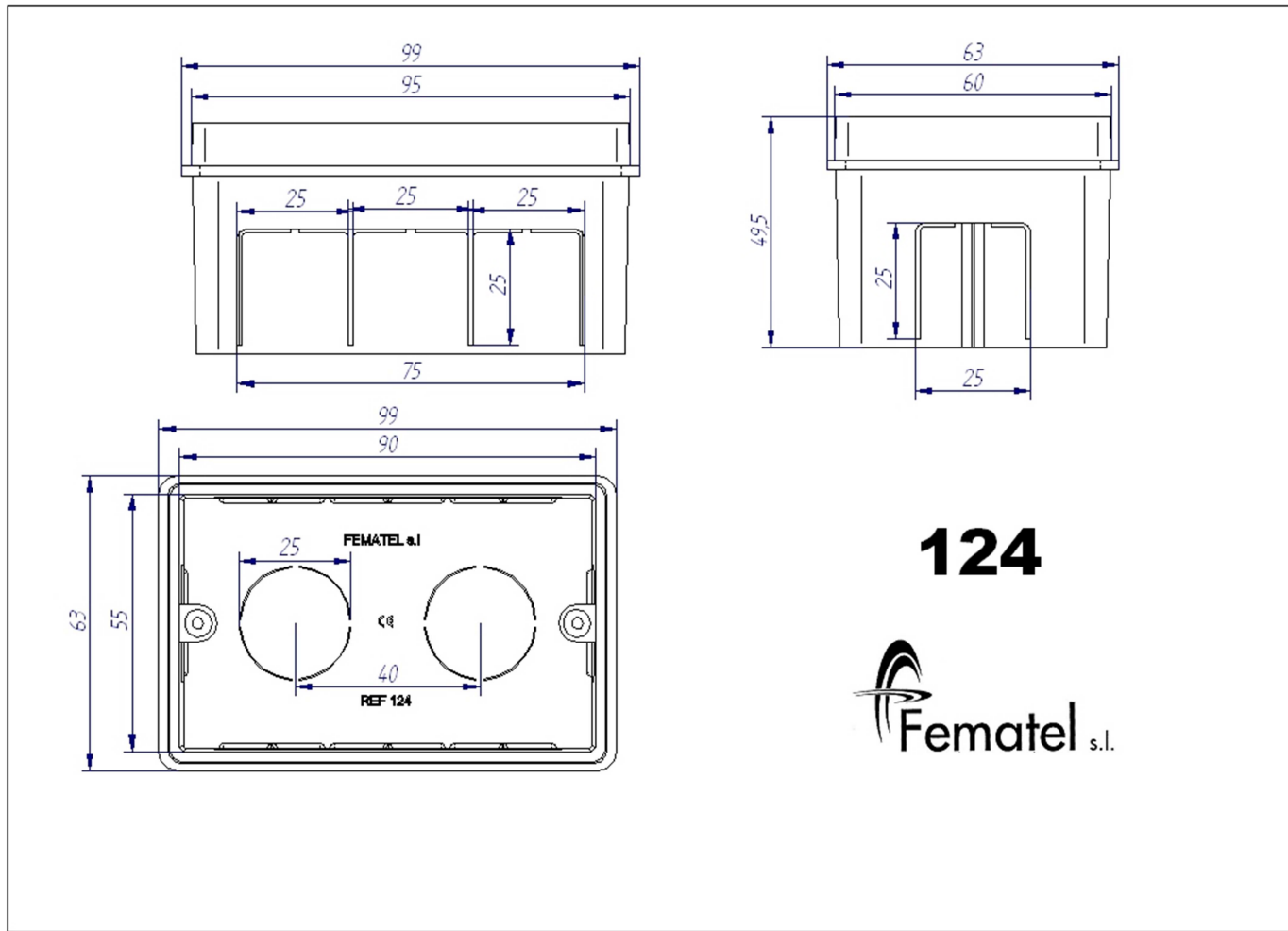


ARTÍCULO

REFERENCIA 124 - CAJA UNIVERSAL 1,2 ó 3 ELEMENTOS 90x55x47



DATOS TÉCNICOS

Denominación: Caja universal de empotrar para mecanismos.

Medidas: 90x55x47 mm.

Fabricado en material termoplástico libre de halógenos

Color caja : Negro

Peso neto: 0,04 Kg.

Código EAN

MARCAS Y CERTIFICACIONES

